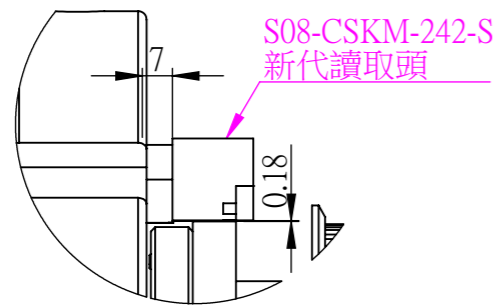
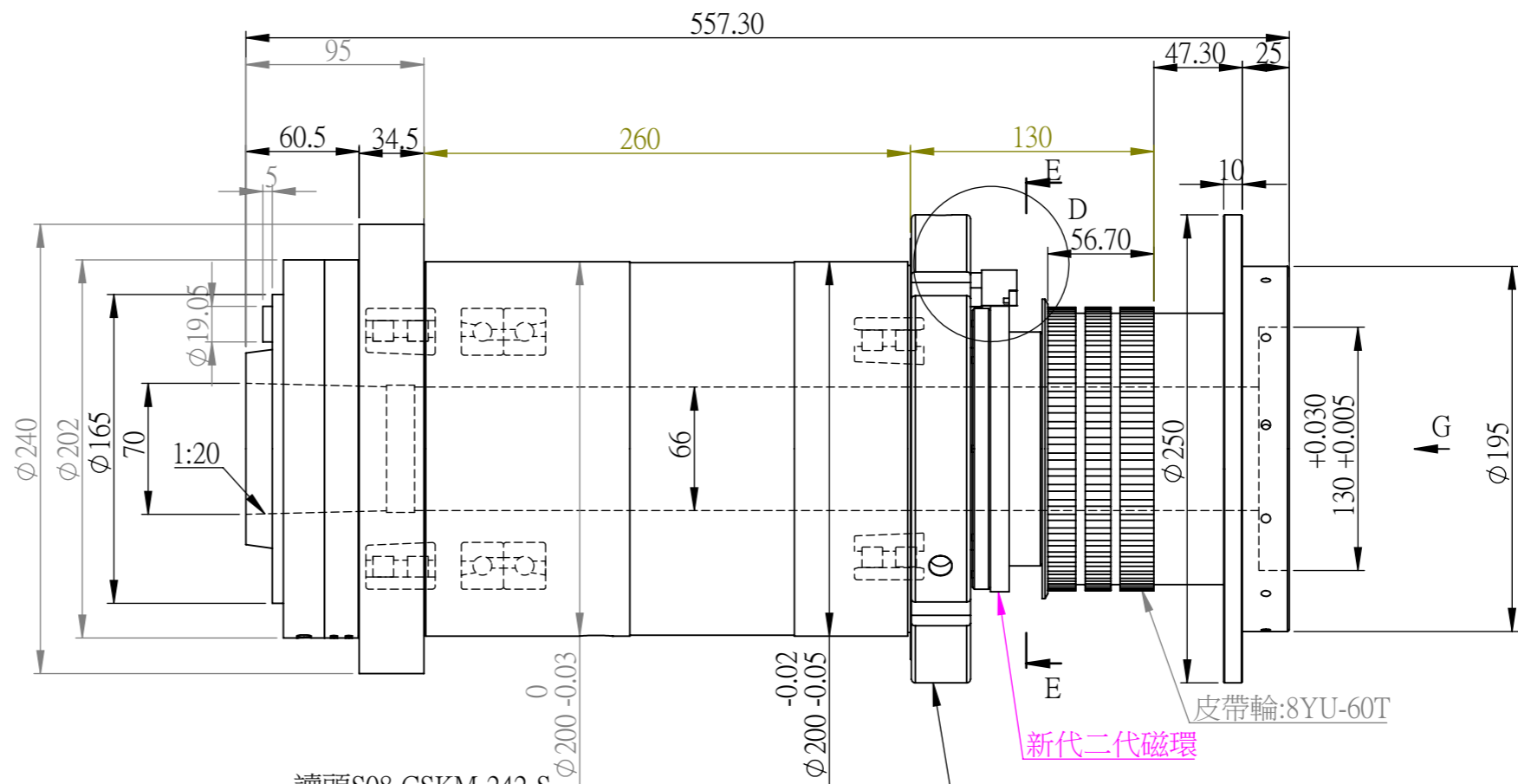
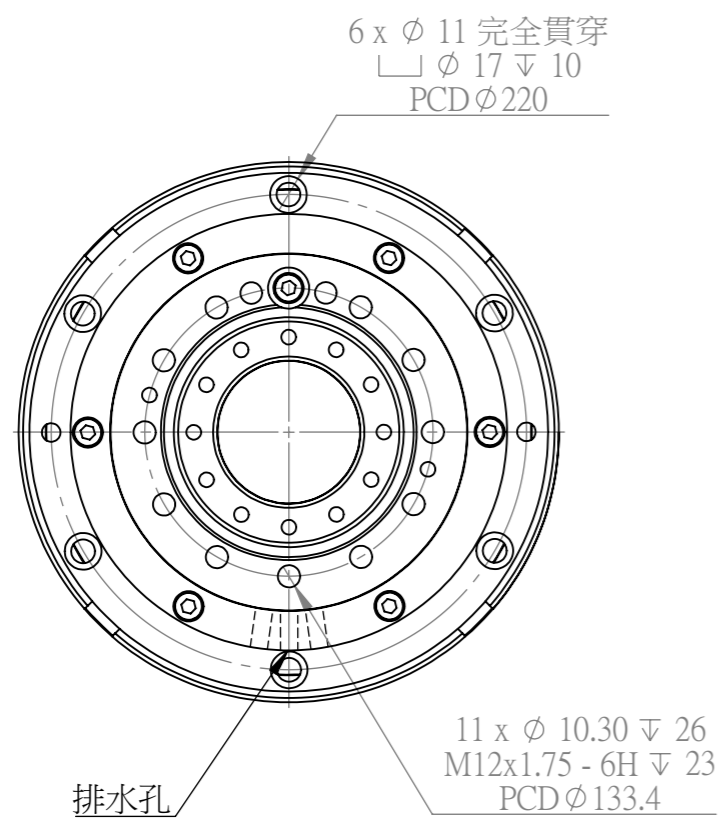
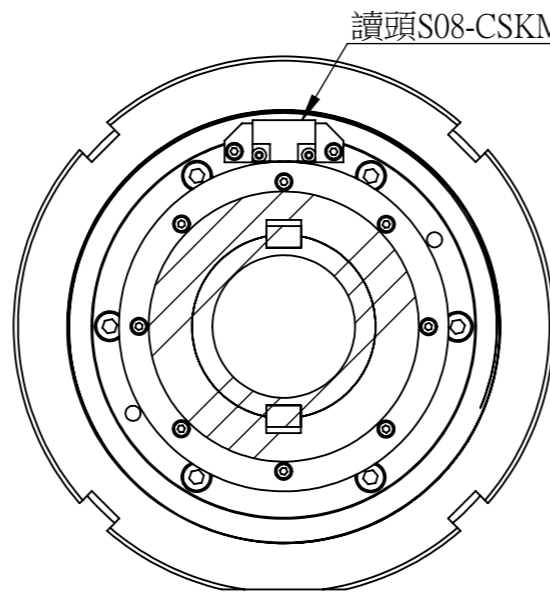


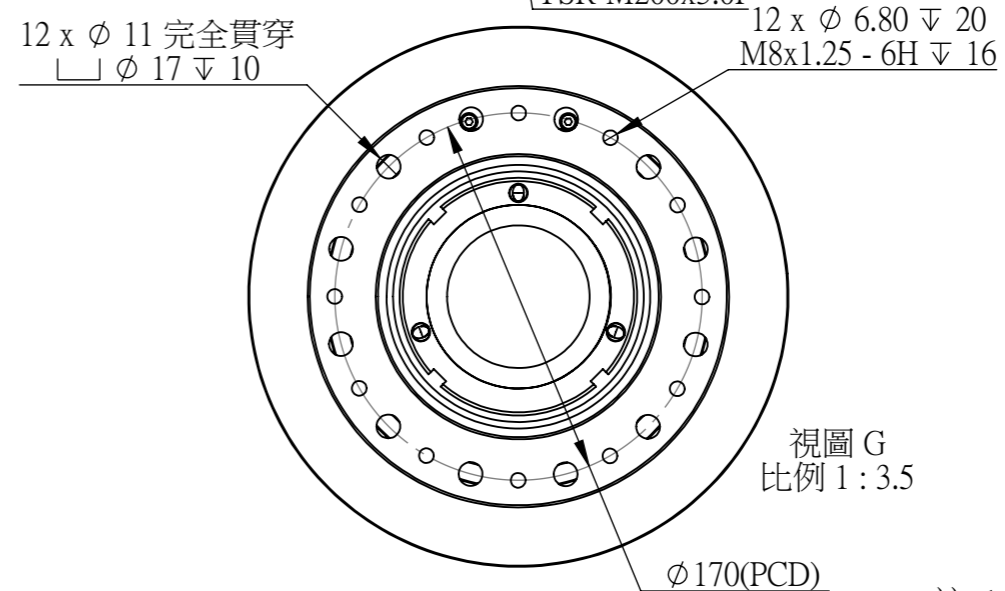
記號	變更事項	原因	日期	負責人



細部放大圖 D  
 比例 2 : 3.5



剖面圖 E-E  
 比例 1 : 3.5



視圖 G  
 比例 1 : 3.5

註; 1.去除銳角、毛邊  
 2.重量= g

最高轉速	4200rpm	軸承預壓方式	定位預壓
主軸鼻端	A2-6	主軸溫度	溫升18°
主軸外徑	Ø200	主軸鼻端偏擺	0.002
軸承規格	NN3020K+100BAR10S	主軸內孔偏擺	0.002
	NN3018K	主軸平衡等級	G1
軸承潤滑方式	Grease	傳動方式	齒型皮帶式8YU-60T
主軸通孔徑	Ø66	主軸定位方式	磁環
主軸內錐度	1:20	安裝方式	臥式

材質	設計	亞太有限公司		
表面	繪圖	圖名	主軸總成	
熱處理	審校	圖號	A3 A2-6-200-N20-GBM-AA	比例 1:5
狀態	核准	機型		版次